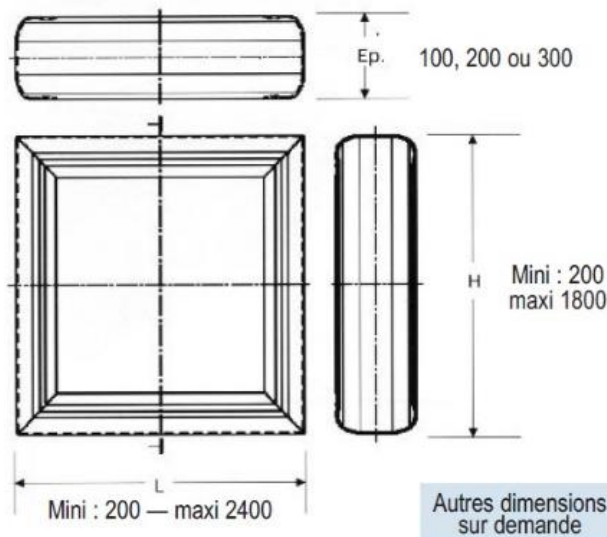


DESCRIPTION

Les silencieux à baffles parallèles, ou pièges à son, permettent de très fortement atténuer le bruit produit par les réseaux de climatisation et de ventilation.

Véritables dispositifs permettant de capter les sons dans un flux d'air, les pièges à son permettent d'atténuer l'ampleur des ondes acoustiques.

➔ CARACTERISTIQUES



APPLICATION

- Baffles acoustiques pour des réseaux aérauliques en ventilation et climatisation
- Réseaux tertiaires, application courante
- Réseaux de désenfumage
- Ventilation locaux industriels
- Applications spécifiques (bancs d'essais, loges transformateurs, groupes froids, PAC, Dry, salles blanches...)

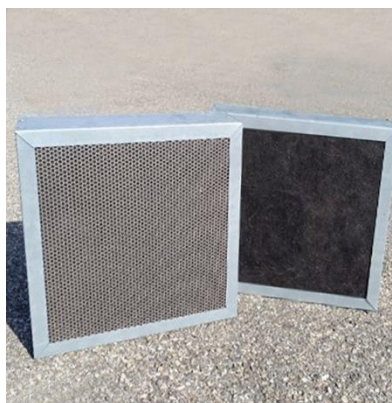
AVANTAGES

- Légèreté
- Tenue mécanique : meilleure maniabilité
- Adaptabilité
- Plusieurs gammes disponibles

➔ PERFORMANCES

- **Acoustique**
Épaisseur 200mm

Longueur de baffle en mm	Voie d'air (mm)	Fréquence (Hz)							
		63	125	250	500	1000	2000	4000	8000
600	50	4	11	19	30	44	43	29	24
	100	2	5	12	21	28	27	17	12
	150	2	4	11	18	22	20	12	8
	200	1	4	9	13	17	14	7	6
1200	50	6	17	27	40	51	52	36	34
	100	4	10	29	33	49	45	26	18
	150	2	9	22	31	42	34	18	12
	200	2	7	17	25	32	24	12	8
1800	50	10	26	42	49	53	54	38	42
	100	6	14	39	46	52	50	34	22
	150	4	12	30	44	54	47	25	15
	200	4	10	24	36	45	31	16	9
2400	50	13	31	47	52	54	55	39	45
	100	6	17	44	50	55	53	37	29
	150	5	15	40	50	56	54	29	19
	200	4	12	32	45	56	37	19	11

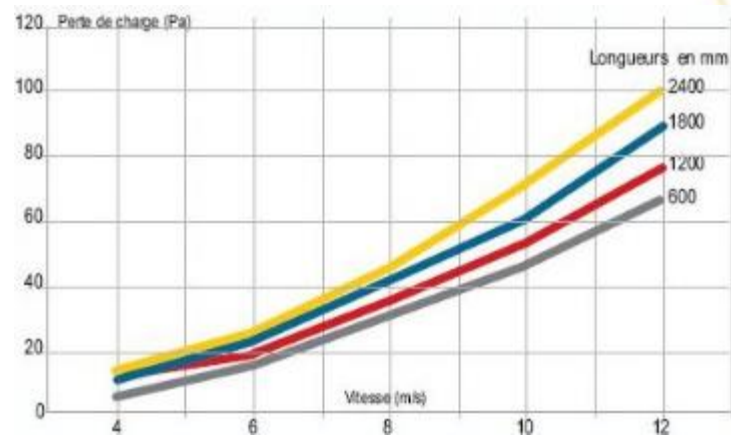


Épaisseur 300mm

Longueur de baffle en mm	Voie d'air (mm)	Fréquence (Hz)							
		63	125	250	500	1000	2000	4000	8000
600	50	7	15	23	36	45	43	29	27
	100	3	10	17	25	31	31	20	15
	150	2	7	13	17	21	20	11	9
	200	3	7	13	17	18	14	8	6
1200	50	11	20	26	45	47	40	32	34
	100	6	18	23	43	46	38	30	22
	150	4	14	19	33	38	31	18	11
	200	6	11	19	30	33	24	13	9
1800	50	15	31	39	49	54	51	36	43
	100	10	25	37	51	55	53	37	28
	150	7	20	29	43	51	42	23	14
	200	9	17	29	41	47	34	17	11
2400	50	21	32	41	51	54	54	37	46
	100	14	26	38	55	57	54	38	35
	150	8	25	34	49	54	48	27	17
	200	12	22	32	47	54	43	22	13

• Aéraulique

Pertes de charge d'un baffle de 200 mm avec des voies d'air de 100 mm, en fonction de la vitesse dans les voies d'air et de la longueur du baffle.



REALISATION



➔ DIMENSIONS

- Épaisseur 100, 200, 300mm ou 400mm
- Longueur de 200 à 2400mm
- Hauteur de 200 à 1800mm
- Autres dimensions de silencieux à baffles **nous consulter.**

➔ OPTION

- Applications spécifiques (Salles blanches, alimentaires, pharmaceutiques...)
- Protection métal déployé, tôle perforée, tôle pleine
- Acier inoxydable ou acier peint
- Cadre à bords d'attaque et bords de fuite